

Рисунок 1 - Общий вид изделия

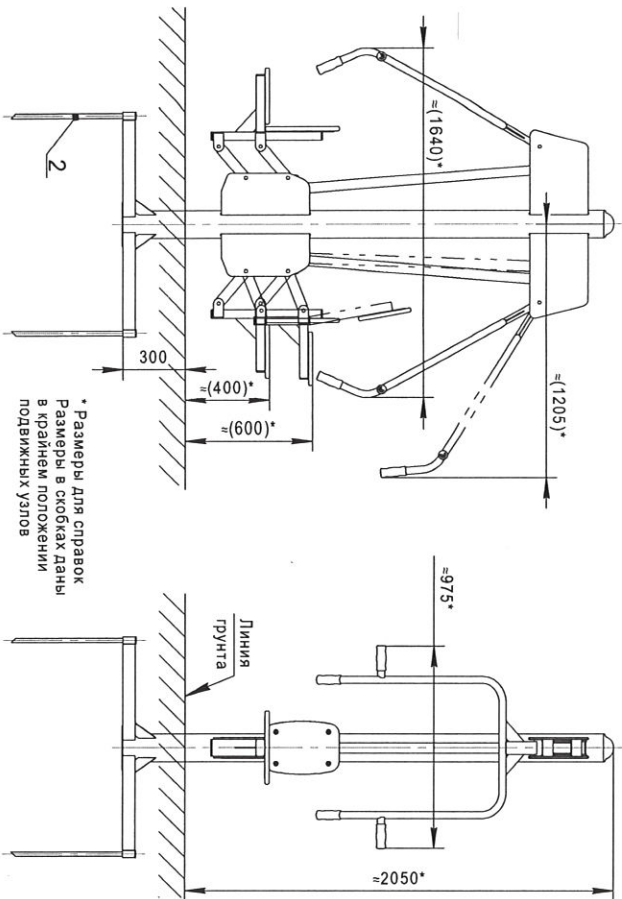


Рисунок 2 - Установка изделия

ООО «АВЕН-СПб»
ТРЕНАЖЕР Т160/1
Паспорт Т160/1-00.00.00 ПС
Для подростков от 14 лет и старше
 1 Общие сведения об изделии

- 1.1 Наименование и обозначение: тренажер Т160/1
- 1.2 Дата изготовления:
- 1.3 Изготовитель: ООО «АВЕН-СПб», 197198, С-Пб, ул. М. Пушкинская, д.32, тел. 233-7773
- 1.4 Заводской номер № _____

2 Назначение

- 2.1 Данное изделие (силовой тренажер) предназначено для тренировки и укрепления мышц и суставов рук и груди, ускорения кровообращения в этих областях тела.
- 2.2 Изделие соответствует исполнению У1 ГОСТ 15150. Разрешается эксплуатация изделия при температуре окружающей среды не ниже минус 30°С и не выше плюс 40°С.

3 Основные технические данные

- 3.1 Лаборитные размеры изделия (ДхШхВ), мм..... 1640х975х2050
- Отклонения от номинальных размеров не могут составлять более ±50 мм
- 3.2 Масса изделия, кг..... ≈156

4 Комплектность

- 4.1 Изделие поставляется в собранном виде (см. рисунки 1 и 2, с.11 и 12):
- 1 – Тренажер в сборе 1
- 2 – Стержень фиксирующий 4
- Стержни фиксирующие в комплекте поставки изделия не входят (по отдельному заказу).
- 4.2 Изделие должно иметь маркировку:
- 4.2.1 Содержание маркировки:
 «АВЕН-СПб», Т160/1, зав. № _____, 20 Г.
- 4.2.2 Место расположения маркировки, способ ее нанесения и закрепления (при наличии таблички) должны соответствовать указаниям в конструкторской документации на изделие.
- 4.2.3 Изделие закупается на 300 мм. Базовая отметка закупления нанесена несмываемой краской.
- 4.2.4 Эксплуатационная документация: паспорт Т160/1-00.00.00 ПС – 1 шт.

5 Сборка и монтаж

- Порядок установки.
- Примечание: при установке изделия необходимо выдержать размеры зоны приземления (рисунок 3).
- 5.1 Разметить и выровнять площадку.
 - 5.2 Выкопать в грунте приямок глубиной 300 мм (см. рисунок 2) под основание изделия.
 - 5.3 Установить изделие в приямок и выставить ровно относительно горизонта. Зафиксировать стержнями поз.2, забив их в грунт через отверстия в основании изделия.
 - 5.4 Дополнительно забетонировать места установки стержней фиксирующих (4 места, бетонная смесь ВСТ В15 П4, общий объем бетонирования ≈20 дм³). После застывания бетона приямок закатать.

Изделие, заводской № _____ соответствует проекту и признано годным к эксплуатации.
 Начальник ОТК _____

М.П.

/ Боголов С.Ф./

6 Свидетельство о приемке

7.1 Изготовитель гарантирует соответствие изделия требованиям проекта при соблюдении потребителем правил транспортирования, монтажа и эксплуатации.

7.2 Срок гарантии на изделие 12 месяцев со дня поставки (продажи) потребителю.

7.3 Гарантия не распространяется на повреждения вследствие: неправильной установки, неумелого пользования, неправильного обслуживания при эксплуатации, вандализма.

7.4 Гарантия не распространяется на лакокрасочные покрытия и ламинарованные поверхности, подвергшиеся в процессе эксплуатации интенсивному воздействию (исправлено в результате воздействия подшош обуви и т.п.).

7.5 Изготовитель не принимает претензий на комплектность изделия после его поставки (продажи) потребителю по истечении суток.

7.6. Ресурс изделия в течение срока эксплуатации 8 лет.
Ресурс действующем при соблюдении потребителем требований действующей эксплуатационной документации.
7.7. Претензии направлять по адресу: Россия, 197198, Санкт-Петербург, ул. Малая Пушкарская, д.32, тел. 233-0520, 233-7773.

8 Рекламации

В случае обнаружения дефектов или поломок изделия в период гарантийного срока по вине изготовителя (поставщика) составляется акт-рекламация. Акт-рекламация должен содержать:
- наименование изделия, заводской номер и дату выпуска;
- даты получения, монтажа и ввода в эксплуатацию;
- общее время работы, ч;
- сведения об имеющихся неисправностях.
Детали, вышедшие из строя и послужившие причиной остановки изделия, должны быть сохранены до приезда представителя изготовителя.

9 Требования безопасности

9.1 Для безопасной эксплуатации Выдвигач должен производить ежедневный визуальный осмотр изделия, обращая внимание на:
- нарушение целостности конструкции (в том числе и из-за актов вандализма);
- наличие всех деталей крепления;
- отсутствие посторонних предметов;
- целостность окраски;
- наличие базовой отметки заглубления.
9.2 При обнаружении каких-либо дефектов, они должны быть немедленно устранены, а если это невозможно, то изделие должно быть закрыто для эксплуатации.
9.3 Изделие должно быть установлено с соблюдением требований, предъявляемым к размерам зон безопасности в ГОСТ Р 52169.

10 Осмотр и проверка оборудования перед началом эксплуатации

9.4 Для защиты людей от ударов и травм рекомендуется на площадку, на которой установлено изделие, нанести упругое пористое покрытие «Мастерфайбр» толщиной не менее 40 мм.
Перед началом эксплуатации изделия проводят визуальный осмотр, проверяют узлы крепления и прочность конструкции.

11 Техническое обслуживание

11.1 Изделие должно осматриваться Выдвигачем с отражением результатов осмотров в таблицах 1 и 2 данного паспорта.
11.2 Принятая система технического обслуживания:
11.2.1 Регулярный визуальный осмотр изделия производится ежедневно. При ежедневном осмотре проверяют прочность конструкции, а также узлы крепления.
11.2.2 Функциональный осмотр изделия производится один раз в три месяца. При функциональном осмотре проверяют устойчивость конструкции, степень износа узлов вращения, прочность узлов крепления.
11.2.3 Ежегодный осмотр производится с интервалом, не превышающим 12 месяцев.

Таблица 1 – Учёт неисправностей при эксплуатации

Дата отвоз изделия, его составной части или элемента конструкции	Характер (внешнее проявление) неисправности	Время работы отказавшей составной части или элемента конструкции, ч.	Принятые меры по устранению неисправности (расход ЗИП, направление акта-рекламации)	Должность, инициалы, фамилия и подпись ответственного о лица	Примечание

техническому состоянию	проведённых работ	фамилия и подпись ответственного лица

12 Правила эксплуатации

12.1 Перед использованием оборудования необходимо убедиться в безопасности оборудования и в отсутствии в его зоне посторонних опасных предметов.
На спортивной площадке **ЗАПРЕЩАЕТСЯ**:
12.2 Мусорить, курить и оставлять окружи, приносить и оставлять стеклянные бутылки.
12.3 Выгуливать домашних животных (собак, кошек и др.).
12.4 Использовать оборудование не по назначению, а также пачкать или ломать оборудование.
13 Текущий ремонт

13.1 Общие указания.

Сведения о проводимых ремонтах заносится в таблицу 3 «Сведения о ремонте».

13.1.1 Текущий ремонт является корректирующим обслуживанием.

13.1.2 Корректирующее обслуживание должно производиться по результатам технических осмотров, внесённых в таблицу 2 «Учёт технического обслуживания» (см. раздел 11)

13.1.3 Корректирующее обслуживание должно включать меры по устранению замечаний, указанных в таблицах 1 и 2, а именно замена крепежа, сварка металлоконструкций, замена изношенных или повреждённых структурных элементов (покраски и окраски и т.п.).

13.2 Меры безопасности.

Эксплуатация изделий во время выполнения текущих ремонтов запрещается.

13.3 Текущие работы должны выполняться силами Выдвигача.

Таблица 3 – Сведения о ремонте

Наименование составной части изделия или элемента	Основание для проведения ремонта		Время наработки до ремонта, ч	Наименование организации, проводившей ремонт	Должность, инициалы, фамилия и подпись ответственного лица
	Поставлено в ремонт	Дата			

14 Сведения об утилизации

14.1 Утилизации подлежат отдельные элементы изделия или изделие в целом:
- по результатам технических осмотров;
- по истечении срока службы (ресурса).
14.2 Металлическая составляющая изделия подлежит сдаче в металлолом.
14.3 Детали из древесины подлежат отправке на свалку твердых бытовых отходов.

15 Общие отметки

Возможны расхождения между описанием, изображением и фактическим исполнением, так как изготовитель постоянно работает над усовершенствованием конструкции изделия.

Таблица 2 – Учёт технического обслуживания

Дата	Замечания по	Наименование	Должность, инициалы.